

Tehnička specifikacija i instrukcije za aplikaciju sistema FIRESTOP CF 120

1. Firestop CF 120 sistem protivpožarne zaštite

1.1. Opšte

Firestop CF 120 je sistem za protivpožarnu zaštitu prodora kablova i cevi. On sadrži sve komponente koje štite prodor u protivpožarnoj pregradi kroz koju prolaze kablovske i cevne instalacije. Vreme zaštite je sertifikovano u akreditovanoj laboratoriji IMS sa atestnom dokumentacijom koja se izdaje korisnicima ovog sistema.

1.2. Pojmovi

Kada se u ovom Tehničkom dokumentu navede:

- proizvođač, to je Firestop Internacional d.o.o. sa podacima navedenim u potpisu (Tačka 14. ovog TD)
- potrošač (kupac ili investitor), to je onaj koji je naručio i vršio potrošnju ovog PP sistema
- PP premaz, to je Firestop CF 120 ekspandujući premaz koji je deo sistema Firestop CF 120
- TD, to je skraćenica za ovaj Tehnički dokument.

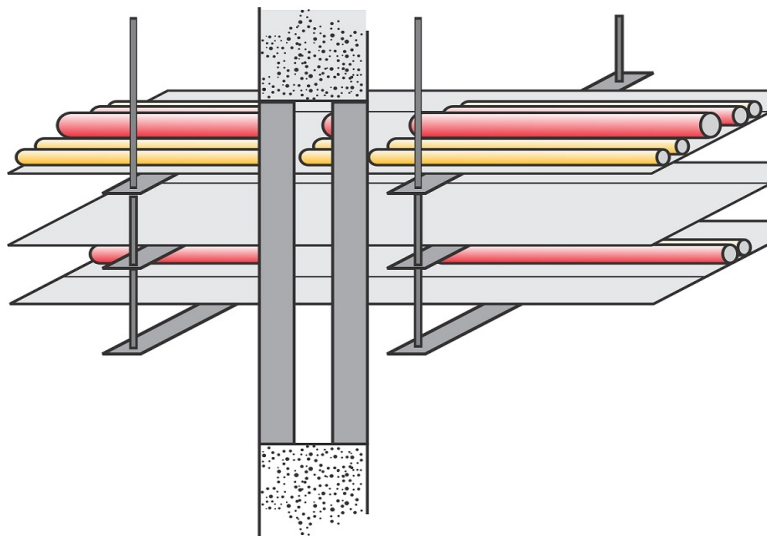
1.3. Firestop CF 120 sistem čine:

Firestop CF 120 protivpožarni premaz, debljina suvog filma 2-3 mm
Ploče od kamene vune, tvrdo presovane (150 kg/m^3) u debljini 2 x 50 mm
Kablovski nosač
Kablovski snop ili cev
Cevak od tvrdo presovane kamene vune

1.4. Firestop CF 120 protivpožarni premaz

Firestop CF 120 je ekspandujući (intumescentni) vodorastvorivi premaz za protivpožarnu zaštitu kablovskih i cevnih otvora. Sadrži materije koji pod dejstvom relativno niskih temperatura ($180 - 220^\circ\text{C}$), najčešće usled dejstva plamena, hemijski reaguju i oslobađaju gasove uzrokujući ekspanziju premaza. Nastali karbonski materijal u kombinaciji sa ostalim elementima sistema zaštite Firestop CF 120 služi kao protivpožarna barijera na kablovima i cevima u određenom vremenskom periodu.

2. Instrukcije za aplikaciju



2.1. Aplikacija sistema za zaštitu prodora kablova:

Korak 1.

Iseći ploče od tvrdo presovane kamene vune u istom obliku kao i otvor koji je potrebno zaštititi. Radi lakše montaže, po potrebi iseći na više komada. Tako isečene ploče, premazati pp premazom sa svih strana u debljini suvog filma od minimalno 1mm.

Korak 2.

Na kablove i kablovske nosače naneti pp premaz minimalne debljine suvog filma 1 mm u dužini od 0,5 m.

Korak 3.

Fiksirati kablovske nosače sa kablovima na predviđeno mesto.

Korak 4.

Sa prethodno pripremljenim pločama od kamene vune zatvoriti otvore sa obe strane pregradnog zida.

Korak 5.

Pažljivo popuniti sve zaostale otvore i ivice pp premazom.

Korak 6.

Premazati ceo prodor uključujući i zid i kablovske nosače sa kablovima do ukupne debljine od oko 2-3 mm.

2.2. Aplikacija sistema za zaštitu cevnih prodora:

Cevi koje se mogu zaštititi ovim sistemom su negorive cevi (čelične i bakarne) najčešće do prečnika 88,9 mm

Korak 1.

Iseći ploče od tvrdo presovane kamene vune u istom obliku kao i otvor koji je potrebno zaštititi. Radi lakše montaže, po potrebi iseći na više komada. Tako isečene ploče, premazati pp premazom sa svih strana u debljini suvog filma od minimalno 1 mm.

Korak 2.

Na cevi naneti pp premaz, preko kojih se navlače cevaci od tvrdo presovane vune koje treba takođe namazati pp premazom do debljine od 1 mm.

Korak 3.

Fiksirati zaštićene ceve na predviđeno mesto.

Korak 4.

Sa prethodno pripremljenim pločama od kamene vune zatvoriti otvore sa obe strane pregradnog zida.

Korak 5.

Pažljivo popuniti sve zaostale otvore i ivice pp premazom.

Korak 6.

Premazati ceo prodor uključujući i zid i zaštićene cevi do ukupne debljine suvog filma od oko 2-3 mm.

3. Podloga i priprema površine

Firestop CF 120 se nanosi na odmašćene i očišćene površine. Kablove i kablovske nosače je neophodno prethodno očistiti od svih nečistoća mehaničkim ili hemijskim putem.

4. Uslovi za nanošenje:

4.1. Temperatura i atmosferski uslovi:

Preporučuje se nanošenje i upotreba Firestop CF 120 na suvim elementima prodora. Temperatura vazduha treba da bude minimalno 5°C, a relativna vlažnost vazduha treba da bude ispod 80% da bi nanošenje bilo uspešno.

5. Oprema

Četka/ Špahtla

Za nanošenje pp premaza na kablovske nosače, kablove i cevi najpraktičnije je koristiti četku. Po potrebi je moguće i razrediti premaz vodom do 5%. Za finalno nanošenje na ploče i zid može se koristiti i špahtla kako bi se postigla ujednačenija površina i zapunile sve rupe na prodoru.

6. Potrošnja

Pretpostavljena potrošnja inosi 1,85 kg/m² za 1000 µm debljine suvog filma.

7. Vreme sušenja

Vreme sušenja zavisi od nekoliko faktora:

- Temperature
- Kretanja vazduha
- Vlažnosti
- Debljine premaza
- Metode nanošenja.

Sledeća tabela prikazuje vreme sušenja u različitim uslovima:

Temperatura vazduha→		10°C		20°C		30°C	
Vlažnost vazduha↓	Sprej	Bez strujanja vazduha	Sa strujanjem vazduha	Bez strujanja vazduha	Sa strujanjem vazduha	Bez strujanja vazduha	Sa strujanjem vazduha
30%	Tanak	8 h	2,5 h	4-5 h	1,5 h	3-4 h	1,5 h
	Srednji	6 h	3,5 h	6 h	3 h	4-5 h	2,5 h
	Debeo	12 h	4,5 h	8 h	3,5 h	6 h	3 h
50%	Tanak	10 h	3 h	6 h	2,5 h	5 h	1,5 h
	Srednji	12 h	4-5 h	8 h	3,5 h	6 h	3 h
	Debeo	18 h	6 h	12 h	4,5 h	10 h	3,5 h
70%	Tanak	12 h	6 h	10 h	4,5 h	8 h	3 h
	Srednji	18 h	9 h	12 h	6,5 h	10 h	6 h
	Debeo	24 h	12 h	18 h	9 h	12 h	7 h

Tanak premaz* podrazumeva debljinu vlažnog filma 0,4 mm

Srednji premaz* podrazumeva debljinu vlažnog filma 0,7 mm

Debeo premaz* podrazumeva debljinu vlažnog filma 1,2 mm

8. Fizička i hemijska svojstva

Tehničke karakteristike

1.	Boja	Bela mat
2.	pH	8,00 - 9,00
3.	Viskozitet	25000-50000 mPa*s
4.	Sadržaj čvrstih materija	75 % (+/-2 %)
5.	Gustina	1,4 - 1,5 g/cm ³
6.	Sadržaj VOC	<20 g/l

9. Odobrenja - sertifikati

Firestop CF 120 sistem za zaštitu kablovskih i cevnih prodora je atestiran na institutu IMS Beograd na 120 minuta protivpožarne zaštite. Rezultati testiranja i dodatni podaci dostupni su na pismeni zahtev.

10. Pakovanje, manipulisanje i skladištenje

Pakovanje: Plastična ambalaža, težina 10, 5, 3 kg netto, ili po narudžbini.

Skladištenje: Čuvati u originalnom zatvorenom pakovanju na suvom mestu, zaštićeno od smrzavanja, na temperaturi od 5 do 35°C.

Rok trajanja: 18 meseci, ako se skladištenje vrši u originalnoj ambalaži i adekvatnim uslovima.

11. Transportne i regulatorne informacije

ADR/RID, IMDG, IATA: Nema ograničenja za transport/ Proizvod ne spada u opasan teret u skladu sa propisima o drumskom, železničkom, vazdušnom i vodenom saobraćaju.

Klasifikacija: Proizvod se ne klasifikuje prema GHS/CLP regulativama. Obaveštenja o merama predostrožnosti navedena su u Bezbednosnom listu.

12. Zaključno

12.1. Obim odgovornosti proizvođača

Proizvođač je preuzeo odgovornost da PP premaz ima vatrootpornost (OPP), kako je utvrđeno izvršenim ispitivanjima od strane akreditovane laboratorije i prikazano u serifikacionom dokumentu, ako je izdat kao prateći dokument. Ova odgovornost podrazumeva tvrdnju da je vatrootpornost ispitana u skladu sa važećim standardima, koji se navode u Izveštaju o ispitivanjima. Proizvođač, u svakom drugom pogledu daje garancije i odgovara za ono što je izložio u svojoj tehničkoj dokumentaciji, internim standardima i uputstvima. U tom pogledu on priznaje provere koje bi se vršile metodom predviđenom u sopstvenim dokumentima, izvan kojih se ne daju garancije niti se podrazumeva implikacija. Spisak tehničkih dokumenata se navodi u svakoj ponudi upućenoj kupcu, a ako u njoj navedena dokumentacija nije priložena, kupac je upućen da pre prihvatanja ponude istu zahteva, a ako to ne učini, podrazumeva se da je istom u celini upoznat, te se u tom pogledu isključuje odgovornost proizvođača. Dopunska uputstva i objašnjenja, ako su razložna, mogu se uvek zahtevati od proizvođača.

Korisnik - potrošač PP premaza može i treba da kontaktira proizvođača FIRESTOP Internacional, radi provere svakog podatka izloženog u ovom TD, ili dopunskih objašnjenja u vezi sa tim. To je naročito važno pre specificiranja potreba i definisanja porudžbine.

Proizvođač ne preuzima odgovornost za izvođenje radova, obezbeđenje uslova za nanošenje PP premaza, zaštitu nanetog premaza od atmosferskih uticaja, mehaničkih i drugih oštećenja u toku izvođenja radova, bezbednost i zdravlje na radu, izuzev ako je takvu odgovornost izričito preuzeo po posebnom ugovoru. Odgovornost, ukoliko bi postojala u vezi sa proizvodom, limitirana je na njegovu zamenu drugom isporukom odgovarajuće količine. Izdate garancije proizvođača preuzimaju smisao prednjih navoda koji u garancijama budu izloženi.

12.2. Zaštita proizvoda

U vezi sa ovim proizvodom izvršena je zakonska zaštita kod Zavoda za intelektualnu svojinu Republike Srbije, i to:
- deponovanim Autorskim delom: FIRESTOP - Ekspandujući protivpožarni premazi - Savremena zaštita čeličnih i drvenih konstrukcija, pod red. brojem: 4117, sa izdatom Potvrdom broj: A-727/08/1,
- izdatom Ispravom o zaštićenom žigu FIRESTOP, reg. broj: 57833 i žigu FIRESTOP X-MART.

13. Datum izdavanja ovog TD

01.12.2015. - Osnovni dokument

03.02.2020. - Izmene i dopune

Delovodni broj: 121/2020

Delovodni broj prethodnih dokumenata izmena i dopuna: 735/2016

Delovodni broj osnovnog dokumenta: 851/2015

14. Potpis



FIRESTOP Internacional d.o.o.

22330 Nova Pazova

G. Principa 20

MBR: 20921331

Tel: +381 22 321 030

+381 22 326 342

Fax: +381 22 325 002

support@internacional.rs

www.firestopinternacional.com

